



## INSTRUCTIONS

English, Español, Français



**Varování:** Při výběru umístění detektoru, prosím zajistěte aby Paradoor nebyl umístěn přímo nad nebo v blízkosti zdroje tepla, který může způsobit rychlé kolísání teploty v místě detektoru. Pokud používáte Paradoor v přístupovém systému, pohyb rukou bude přesně detekován v rozmezí do výšky 2.1m. Pro detekci pohybu osob bude Paradoor přesně detekovat až do výšky 6,6 metrů.

### Před instalací

Umístěte malý šroubovák do dvou otvorů na spodní části detektoru a jemně zatlačte do zadního krytu detektoru.

### Po instalaci

Jemně potáhněte okraj na spodní části detektoru v blízkosti otvoru pro čočku. Zavřete detektor zakrytím spodní části a zaklapnutím.

### Instalace

Při instalaci na zeď můžete využít 6-ti distančních sloupečků. Přesvědčte se že nic nebrání ve výhledu čočky (např. rám dveří nebo jiný objekt). Paradoor může být instalován s výhledem dolů, nahoru nebo do strany. Připojené drátové vedení používá reléový výstup (0,15A max.)

**Varování:** Při řízení velikosti proudu pro zatížení dveřních zámků, nesmí proud překročit 2A DC. Při používání reléového výstupu, by maximální proud neměl překročit 0,15A.

### Seřízení detekčních paprsků

Paradoor má dvě nastavovací schémata pro detekční paprsky. 0 a 10 stupňů. Tovární nastavení čočky je v pozici 0 stupňů. Pro změnu úhlu paprsku, vyjměte držák čočky, odstraňte čočku a otočte to o 180 stupňů. Nahrďte čočku v detektoru a jemně vraťte držák čočky zpět. Přesvědčte se že malý otvor v přední části držáku čočky je uvnitř v levém rohu čočky.

### Doba detekce

Při pohybu trimrem ve směru hodinových ručiček se zvýší detekční doba a při pohybu proti směru hodinových ručiček se sníží detekční doba.

### LED (J1)

Propojka povolena ON indikátor LED povolen.

### Typ výstupu (J2)

Výběr typu výstupu. Pokud bude propojka v pozici ON, typ výstupu je N.C.(Normal Close) kontakt se otevře při detekci pohybu. V pozici OFF, je typ výstupu N.O. (Normal Open) kontakt se zavře při detekci pohybu.

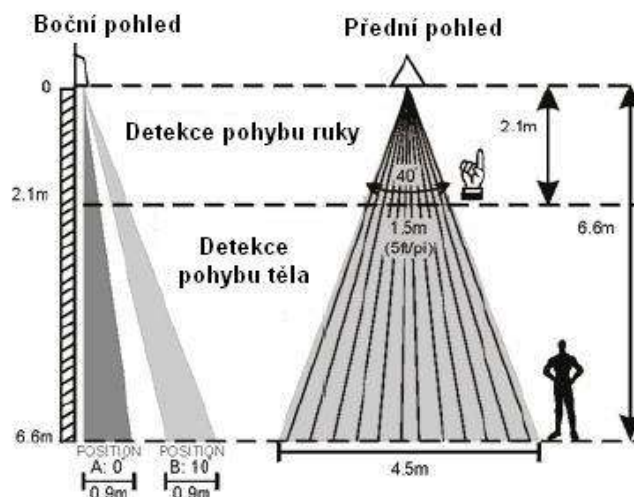
### Automatický čítač pulsů (J3)

Je to funkce rozpoznání síly a průběhu signálu na detektoru a následném vyvolání poplachu pokud je signál silný nebo uložení signálu do paměti pokud je signál slabší. Je to funkce kterou se sníží výskyt falešných poplachů. Prosím všimněte si že pokud je propojka ON je funkce auto čítače pulsů zakázána. Při použití Paradooru v EZS systému by měla být povolena funkce Auto čítače pulsů (J3=OFF). Pokud použijí Paradoor v přístupovém systému tak funkce Auto čítače pulsů by měla být zakázána (J3=ON) pro dosažení větší rychlosti detekce.

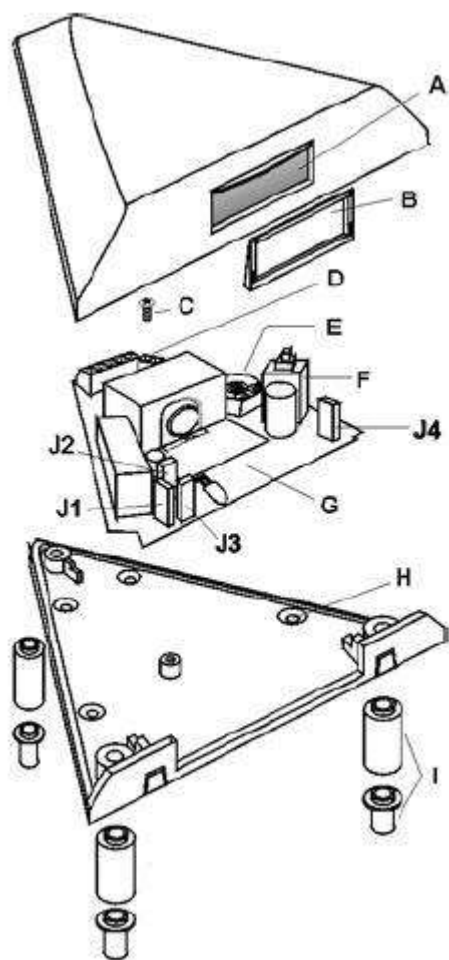
### Provozní napětí (J4)

Výběr provozního napětí. Pokud bude propojka povolena ON je napětí 12V a pokud je propojka OFF nezapojena je napětí 24V.

### Schéma pokrytí



Obrázek 1



- J1 – LED propojka
- J2 – Propojka pro typ výstupu
- J3 – Propojka auto čítače pulsů
- J4 – Propojka nastavení provozního napětí
- A – čočka
- B – držák čočky
- C - šroub pro desku plošných spojů
- D – elektrické svorky
- E – trimer pro nastavení doby detekce
- F – tamper kontakt
- G – deska plošných spojů
- H – otvor pro kabeláž
- I – distanční sloupeček

### Technická specifikace

Technické parametry	Paradoor 460
Typ Senzoru	Duální, nízký šum a rychlá odezva
Detekční rychlost	0,2m do 3,5 m/sek.
Provozní teplota	-10°C do +50°C
Napájení	11 až 16 VDC nebo 20 až 27 VDC
Proudová spotřeba	18mA max.
Montážní výška	2 m až 2,7 m (7ft to 9ft)
Čočka	Cilindrická LODIFF segment plný závěs Fresnelova čočka
Pokrytí	2.1m x 1.5m pro přístupový systém 6,6m x 4.5m pro zabezpečovací systém
Poplach / Detekce	Zelená LED; 0,5 sekundy až 25 sekund
Reléový výstup	28Vdc, 0,15A, N.C. nebo N.O.
Ochranný kontakt	28Vdc, 0,15A, otevřen pokud je kryt otevřen.